

自動空調系統

進氣門馬達的電路檢查

1 檢查再循環開關的輸入訊號

1. 使用診斷儀器進入AC的“讀取監視資料”選項。
2. 開啟AC系統，按下再循環開關。
3. 檢查“進氣開關”項目的On/Off有無變化。

應有變化

是或否

是 ➤ 到2。

否 ➤ 更換前空調控制，請參閱ATC-47，“前空調控制的拆卸與安裝”。

Item	Value
<input type="checkbox"/> 開關_狀態	
<input type="checkbox"/> 自動開關	Off
<input checked="" type="checkbox"/> 進氣開關	Off
<input type="checkbox"/> 出風模式開關	Off
<input type="checkbox"/> 系統關閉開關	Off

mva80s088

2 檢查進氣門馬達的控制訊號

1. 使用診斷儀器進入AC的“執行作動測試”選項。
2. 進入“室內外循環作動器控制”項目。
3. 檢查進氣門馬達有無變化。

應有變化

是或否

是 ➤ 更換前空調控制，請參閱ATC-47，“前空調控制的拆卸與安裝”。

否 ➤ 到3。

Item
空調動作請求
模式風門作動器控制
冷暖氣混合風門作動器控制
室內外循環作動器控制
後混合風門作動器控制

mva80s089

3 檢查進氣門馬達和前空調控制之間的訊號電路

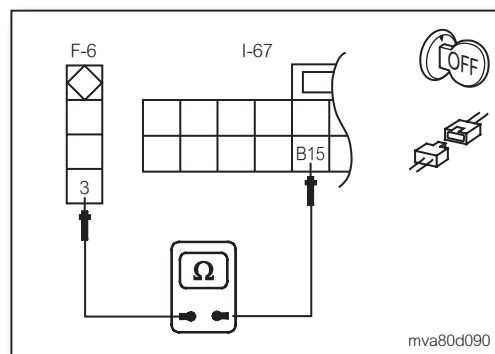
1. 將點火開關OFF。
2. 拆開前空調控制接頭I-67和進氣門馬達線束接頭F-6。
3. 檢查進氣門馬達和前空調控制之間電路的導通性。

進氣門馬達		前空調控制		導通性
接頭	端子(線色)	接頭	端子(線色)	
F-6	3 (P)	I-67	B15 (P)	是

OK或NG

OK ➤ 到4。

NG ➤ 修理線束或接頭束。



4 檢查前空調控制供應電源

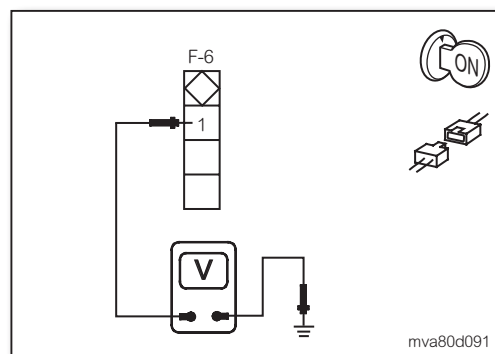
1. 拆開進氣門馬達線束接頭F-6。
2. 將點火開關ON。
3. 檢查進氣門馬達與搭鐵之間電路的電壓值。

端子		電壓值(約)
(+)	(-)	
接頭	端子(線色)	搭鐵
F-6	1 (L)	電瓶電壓

OK或NG

OK ➤ 到6。

NG ➤ 到5。



5 檢查進氣門馬達的電源電路

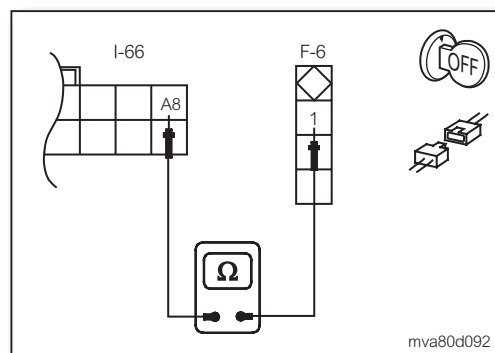
1. 將點火開關OFF。
2. 拆開前空調控制線束接頭I-66和進氣門馬達線束接頭F-6。
3. 檢查前空調控制和進氣門馬達之間電路的導通性。

前空調控制		進氣門馬達		導通性
接頭	端子(線色)	接頭	端子(線色)	
I-66	A8 (L)	F-6	1 (L)	是

OK或NG

OK ➤ 更換前空調控制，請參閱ATC-47，“前空調控制的拆卸與安裝”。

NG ➤ 修理線束或接頭束。



自動空調系統

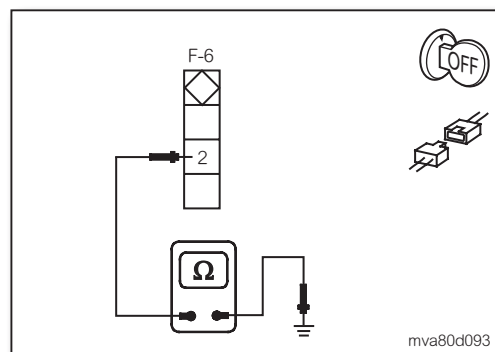
6 檢查進氣門馬達的搭鐵電路

1. 將點火開關OFF。
2. 拆開進氣門馬達線束接頭F-6。
3. 檢查進氣門馬達與搭鐵之間電路的導通性。

端子		導通性
(+)		
接頭	端子(線色)	(-) 搭鐵
F-6	2 (B)	
		是

OK或NG

- OK ➤ 更換進氣門馬達。
NG ➤ 修理線束或接頭束。



進氣門馬達的拆卸與安裝

拆卸

1. 拆下TCM。請參閱AT-51，“TCM的拆卸與安裝”。
2. 拆開進氣門馬達線束接頭A (如圖9)。
3. 拆下進氣門馬達固定螺絲①、② (如圖9)，然後取下進氣門馬達。

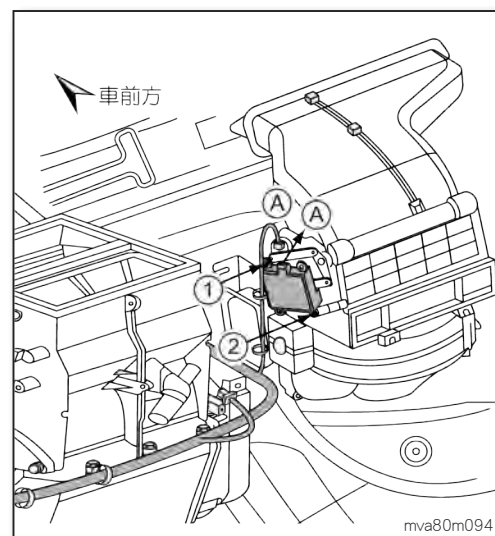


圖9

安裝

依拆卸相反順序安裝。